

EL  
RELOTGE  
DE  
CANALS



# Rellotges actuals



# Pis de les campanes



# Pujada a l'habitacle del rellotge





# Esfera actual



# Accionament d'una esfera



Dalt del campanar

# Situació inicial





# Situació inicial





# Situació inicial



# Situació inicial



**Abans de començar**



# Vista general posterior



# Vista general anterior





# Detall d'eixos i cadenes



# Procés de neteja

# Bancada





# Eix principal toc de les hores



# Tensor de cadena





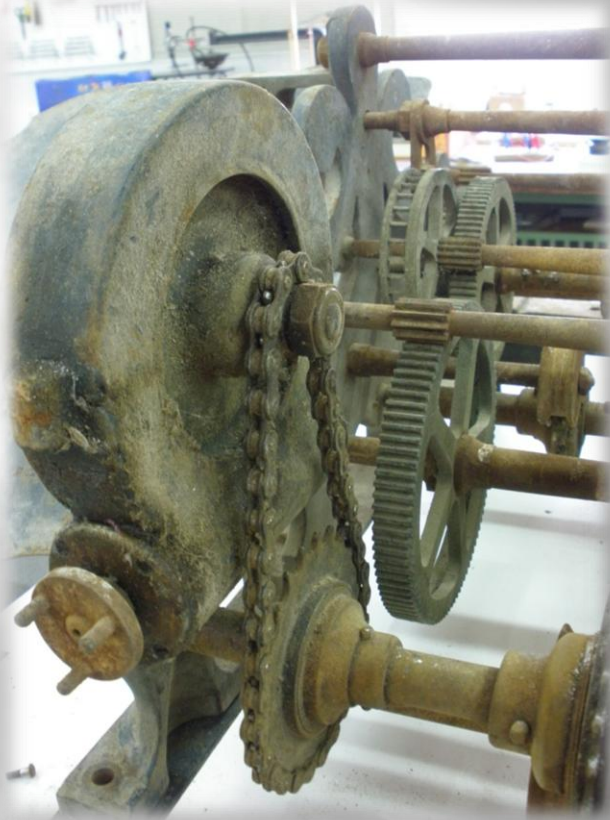
# Guia de les cadenes



# Eix i roda de l'àncora



# Caragol sense fi del remuntatge

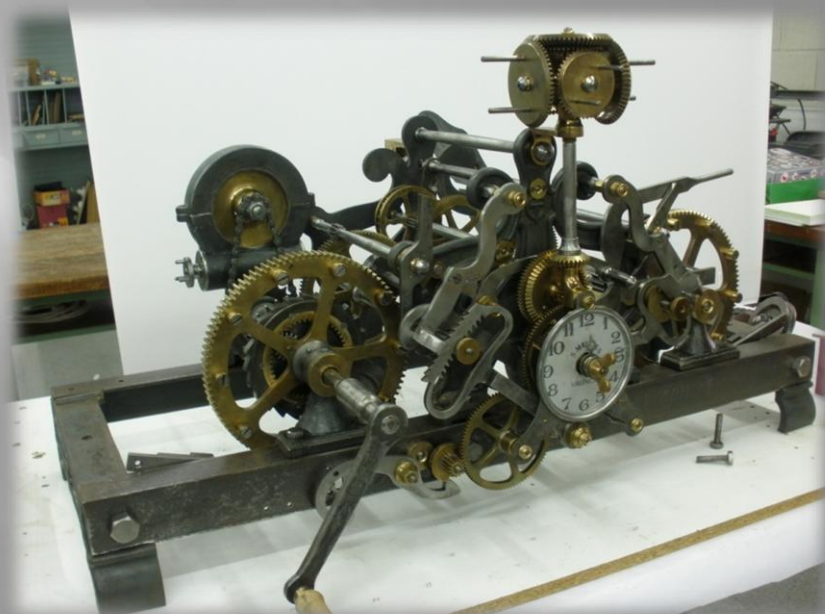




# Abans i després de la pesa



# Abans i després

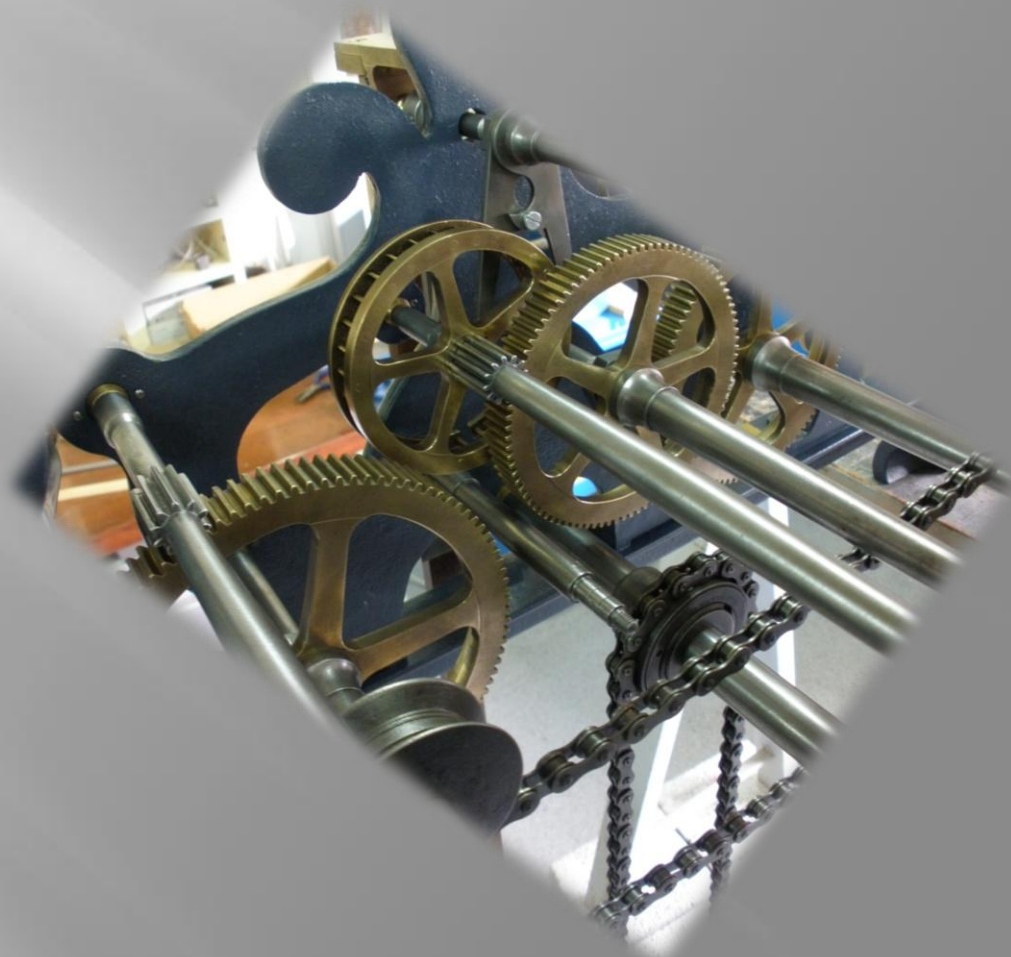




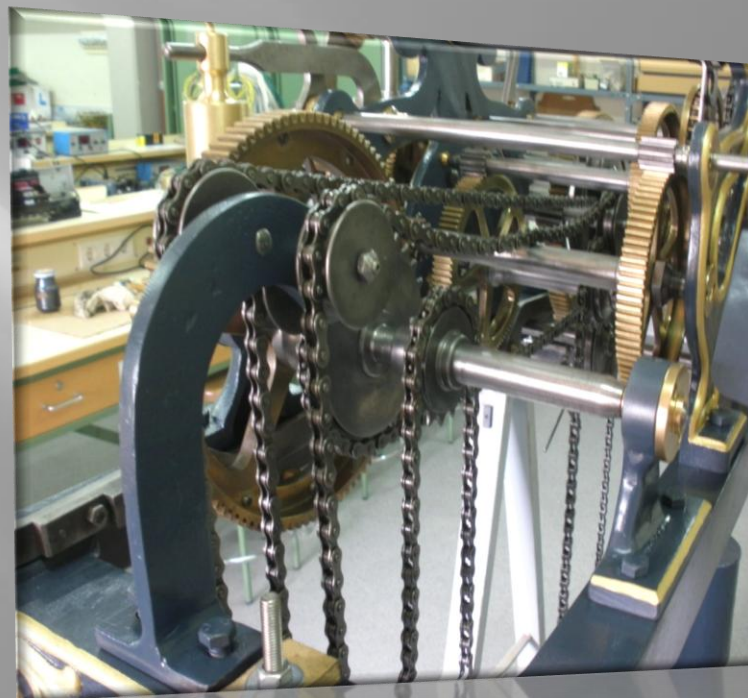
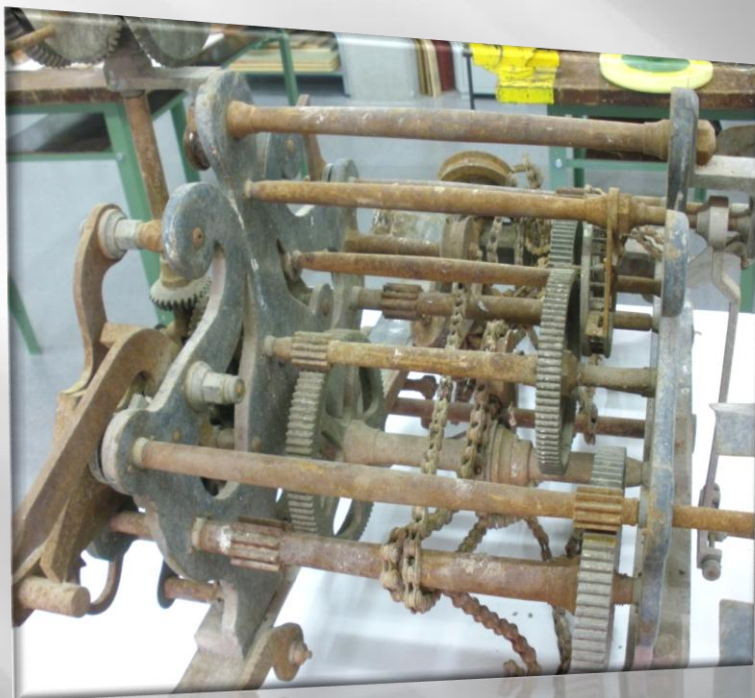
# Abans i després



# Abans i després

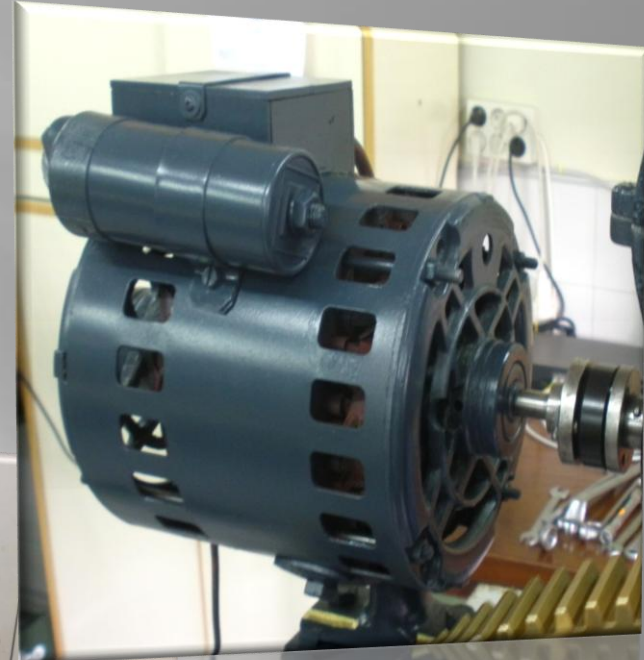


# Abans i després



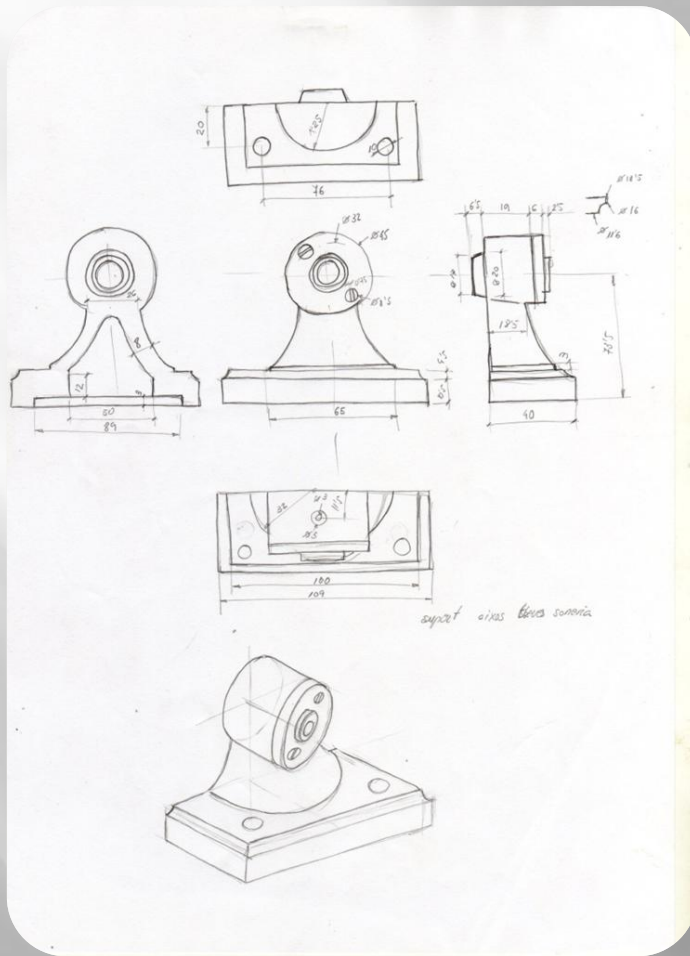


# Abans i després del motor

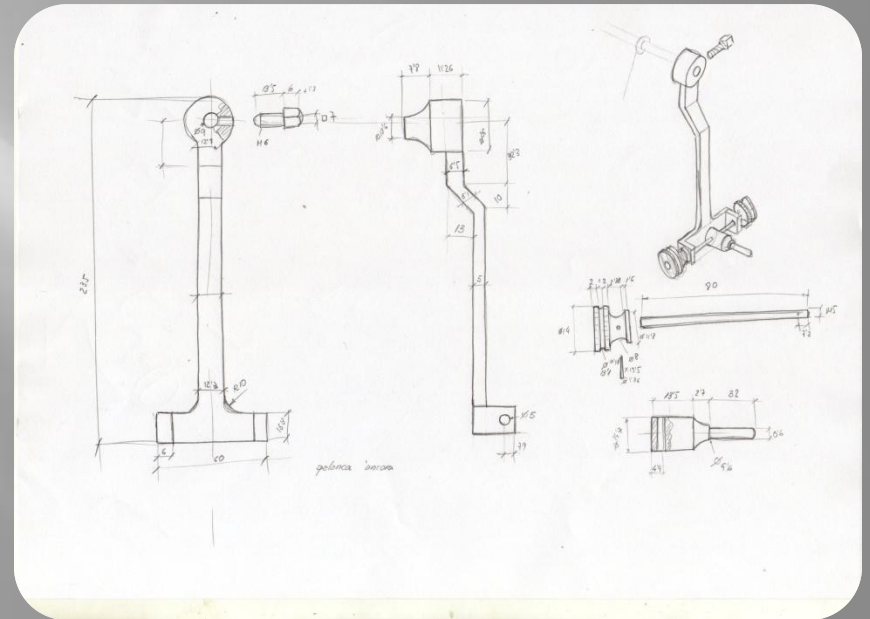


# Confecció de croquis

# Coixinet

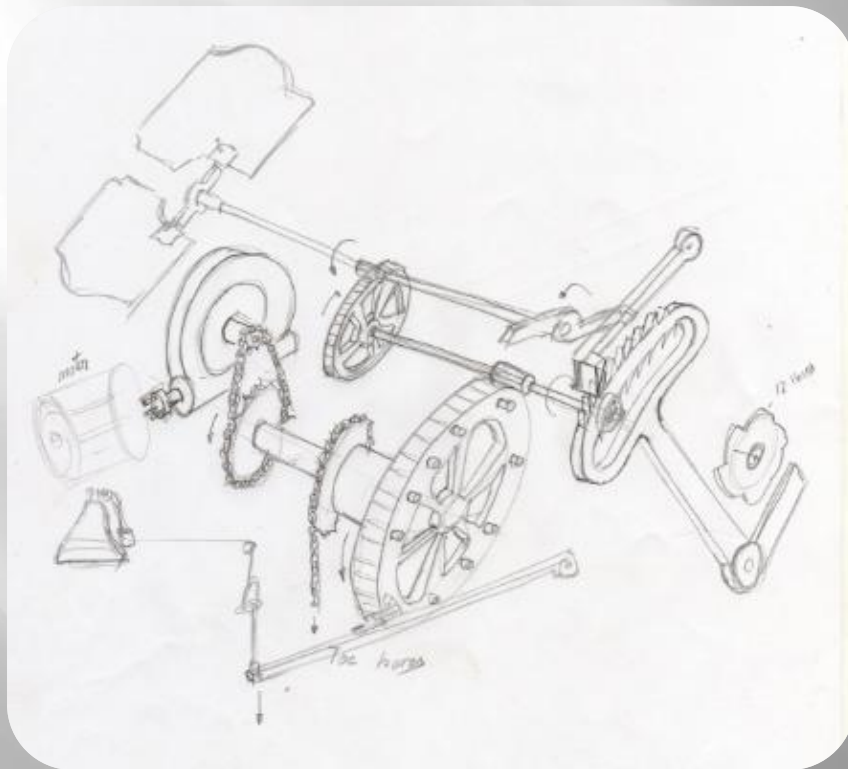


# Palanca del pèndol

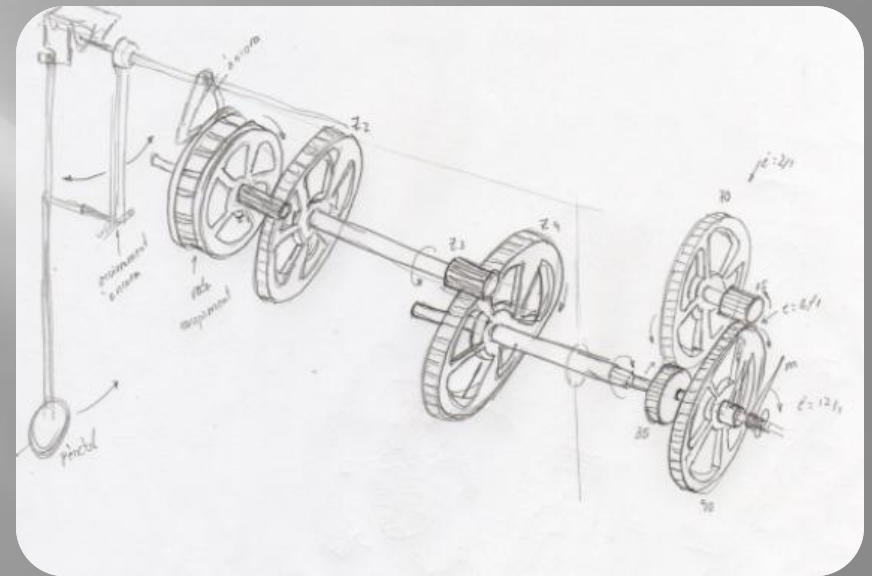




# Soneria

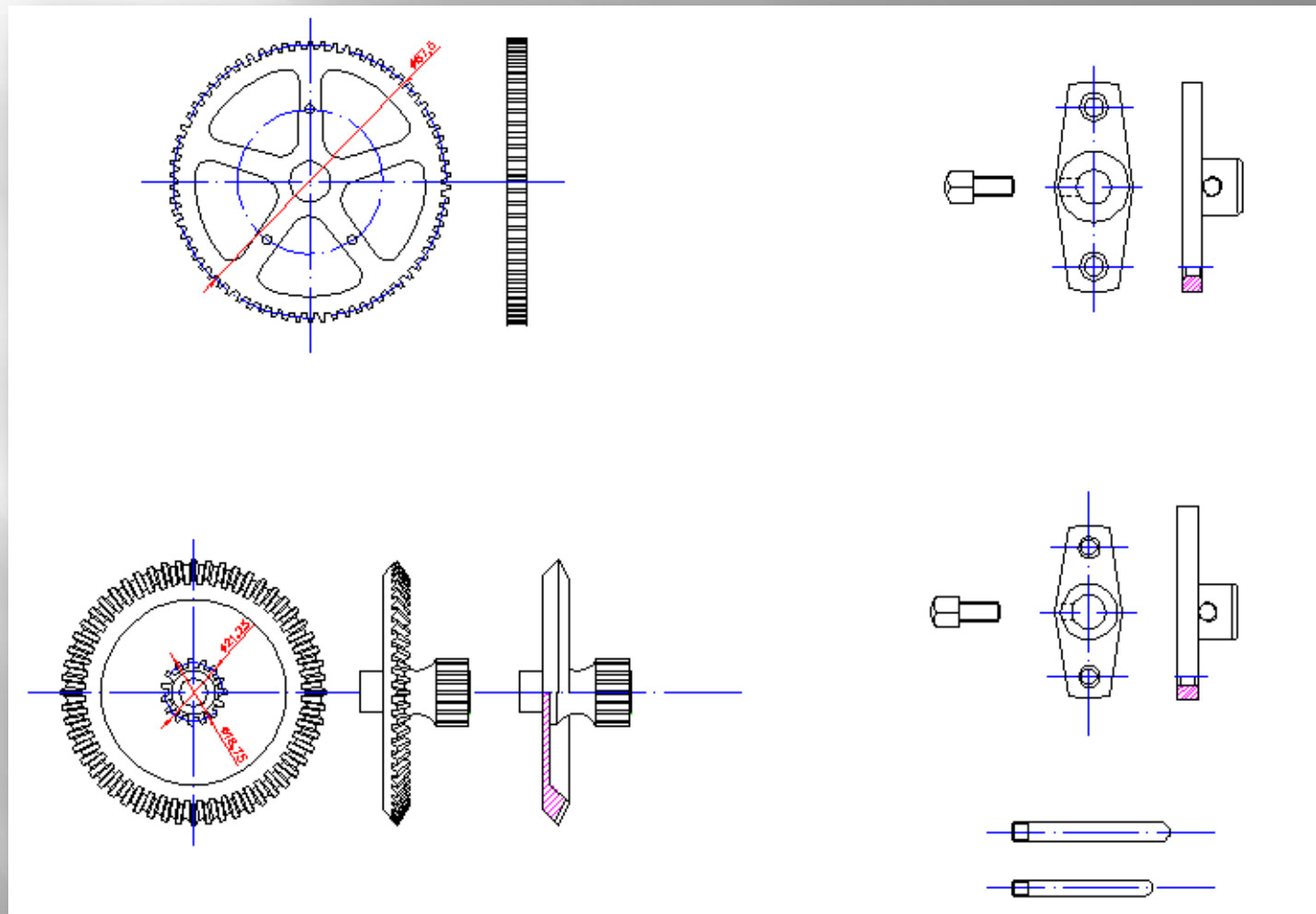


# Marxa del rellotge



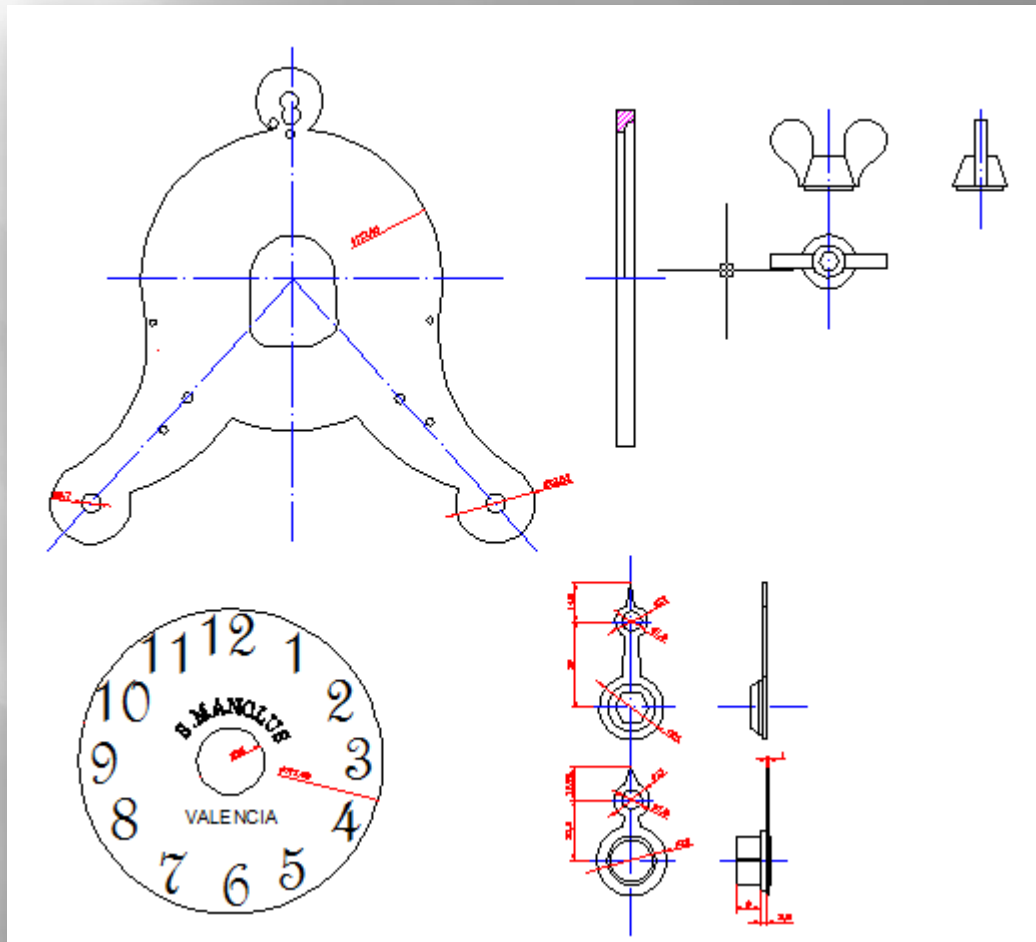
# Confecció de plànols

# Pinyons d'accionament esferes

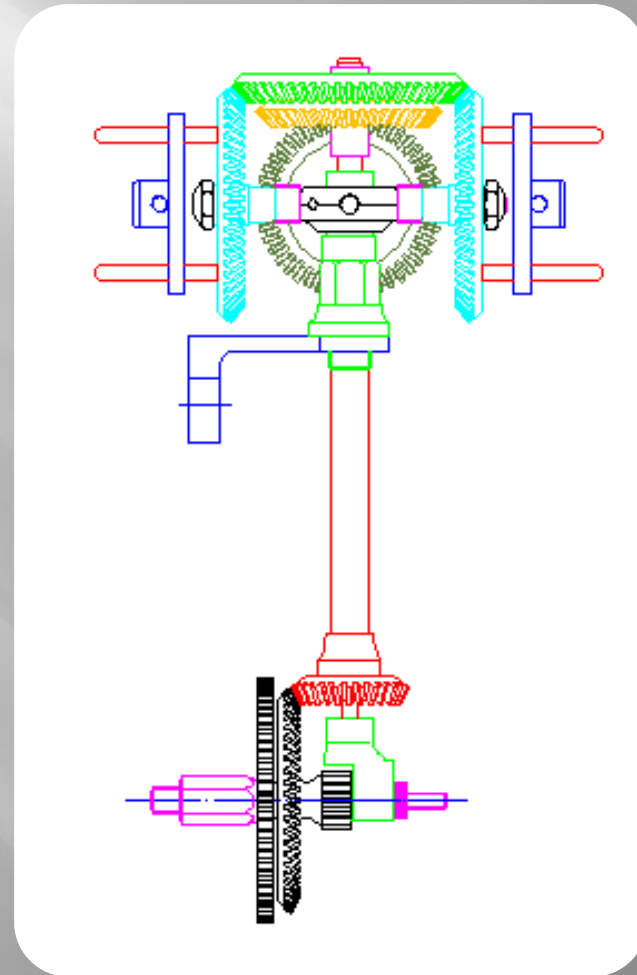




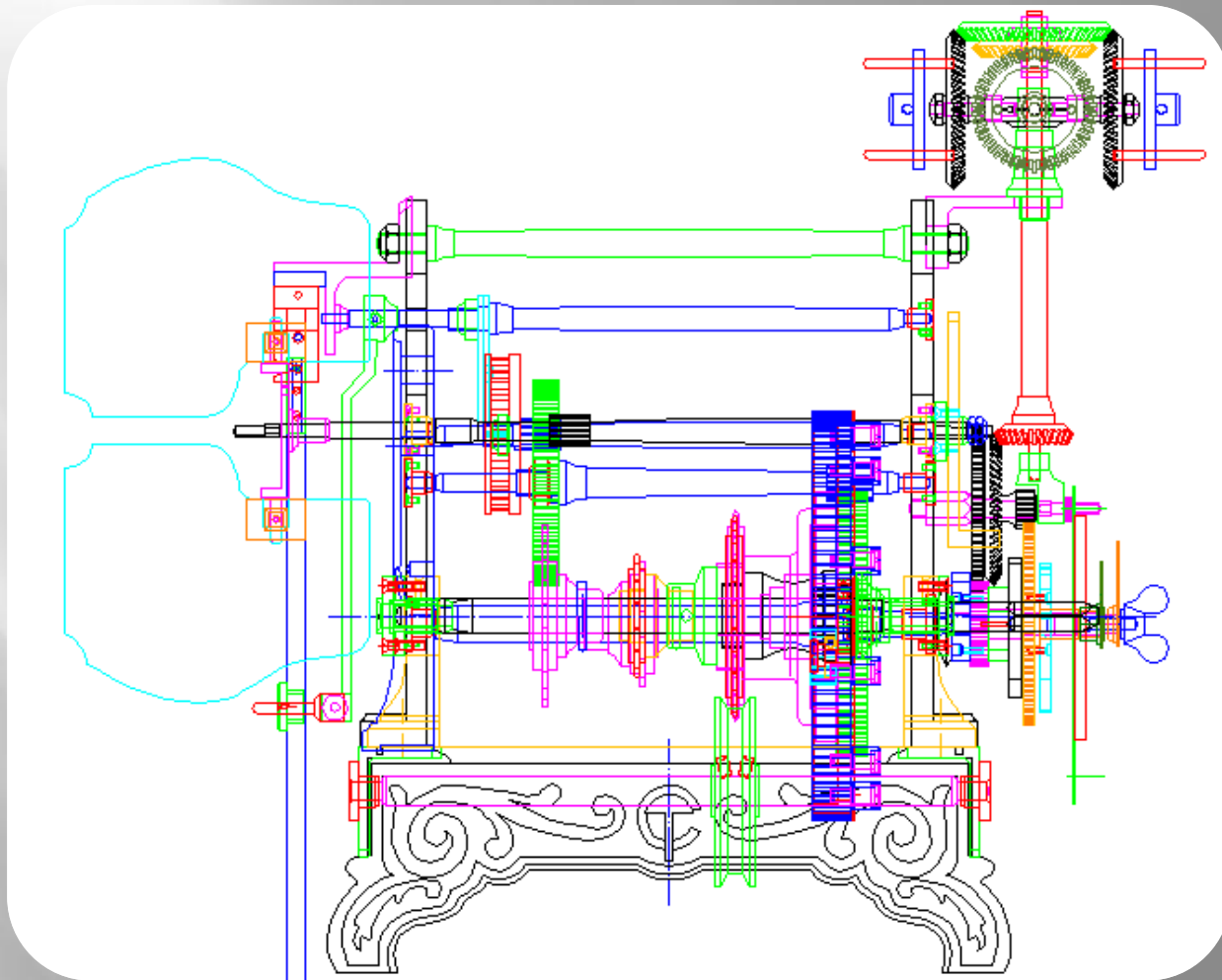
# Esfera i agulles



# Accionament de les esferes

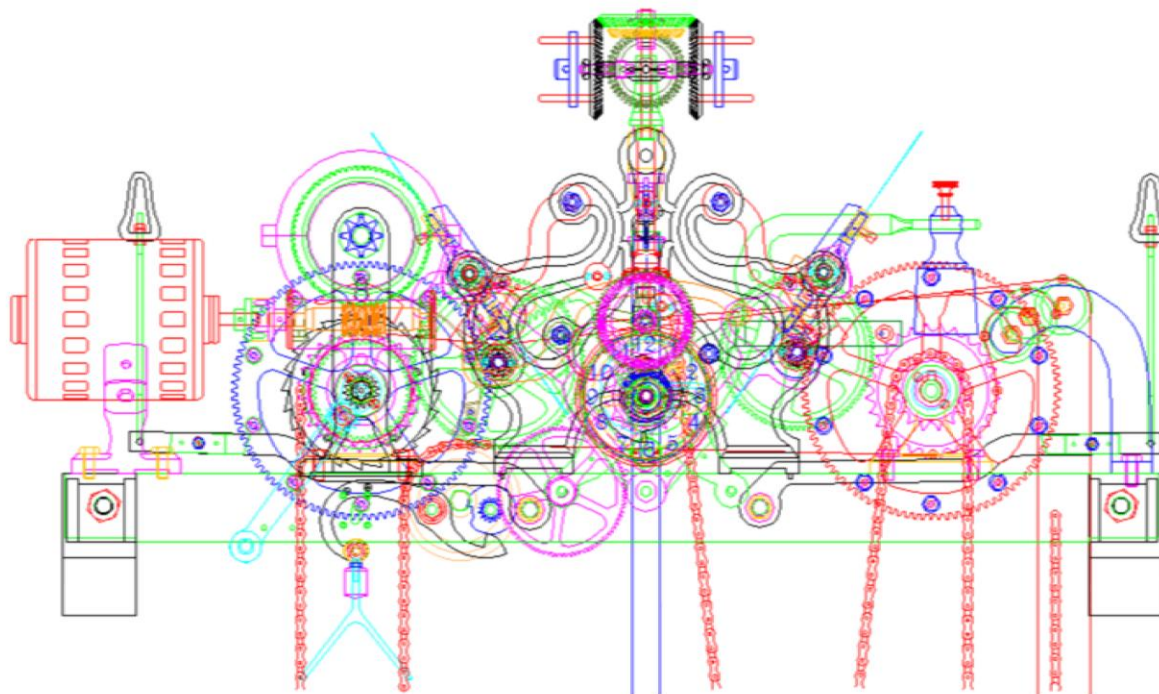


# Perfil del rellotge



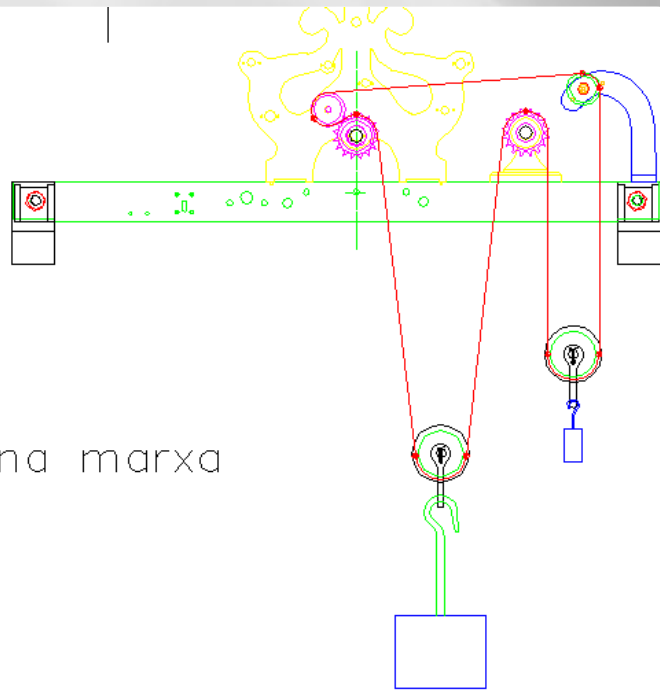


# Alçat del rellotge

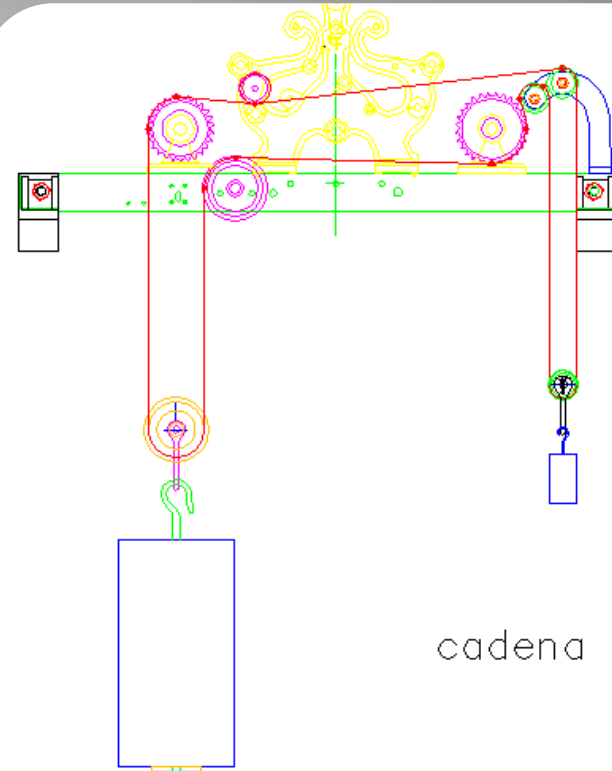


# Col·locació de les cadenes

cadena marxa

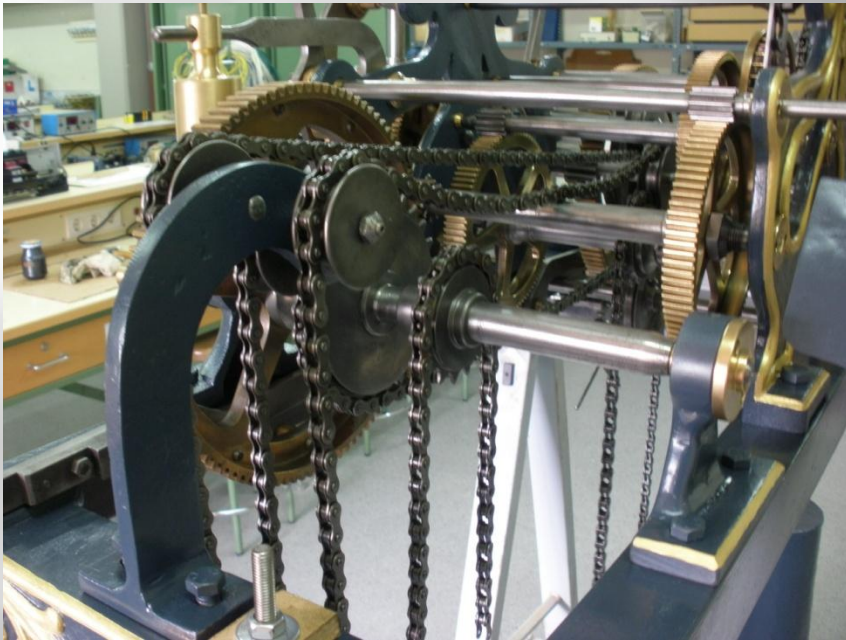


cadena soneria



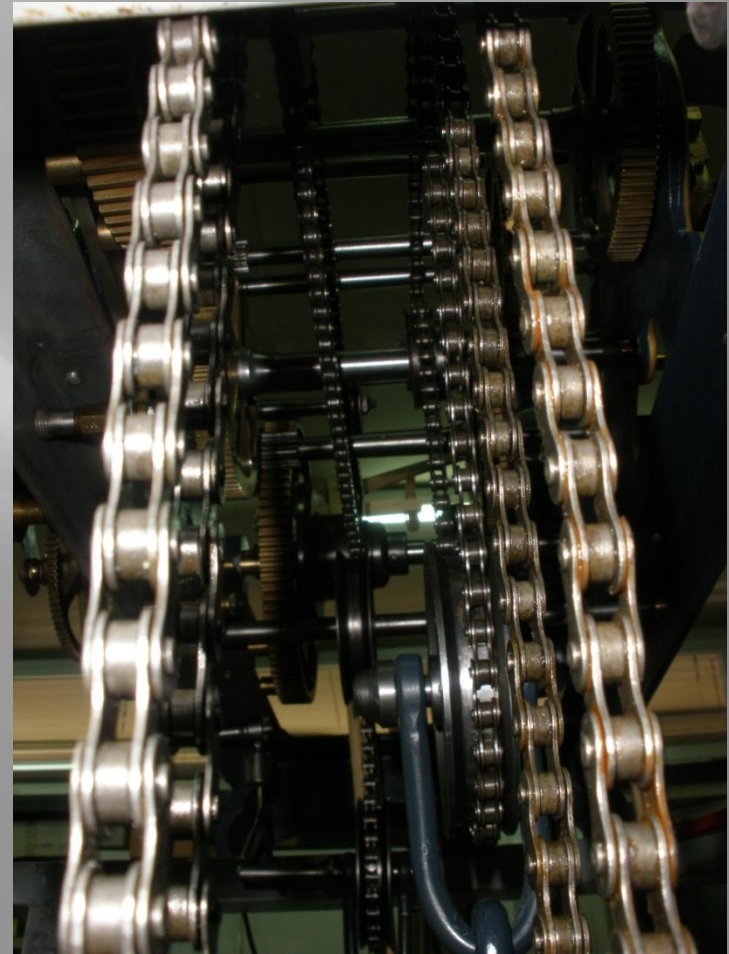
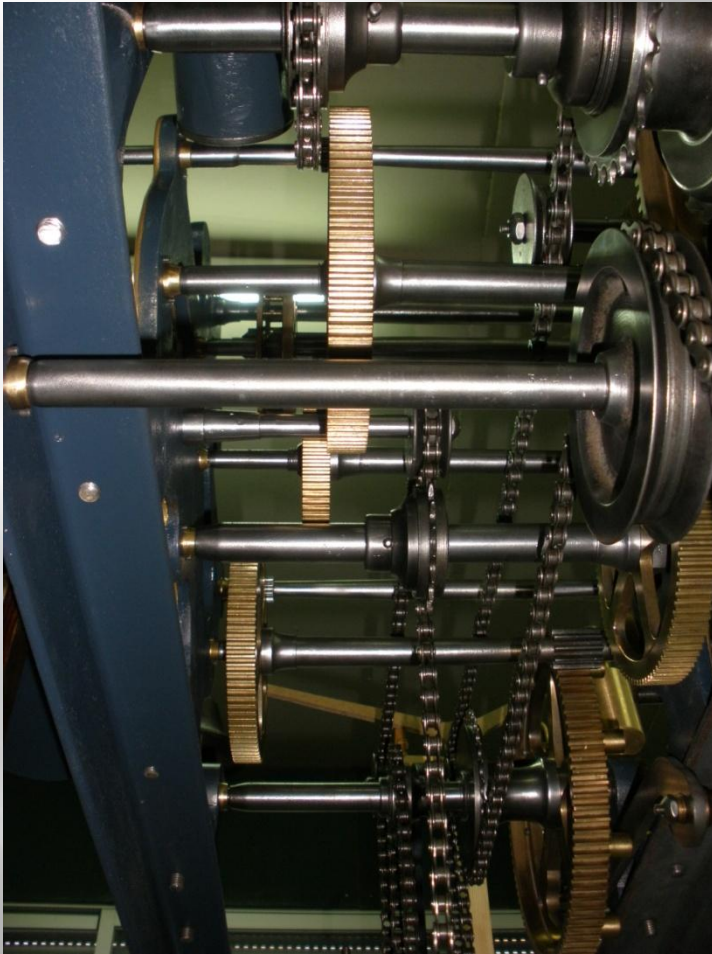
cadena soneria

# Muntatge de les cadenes





# Muntatge de les cadenes



# Peces del rellotge

# Filetejat del suport del caragol de remuntatge





# Perfilat de les pates



# Pintat de les platines





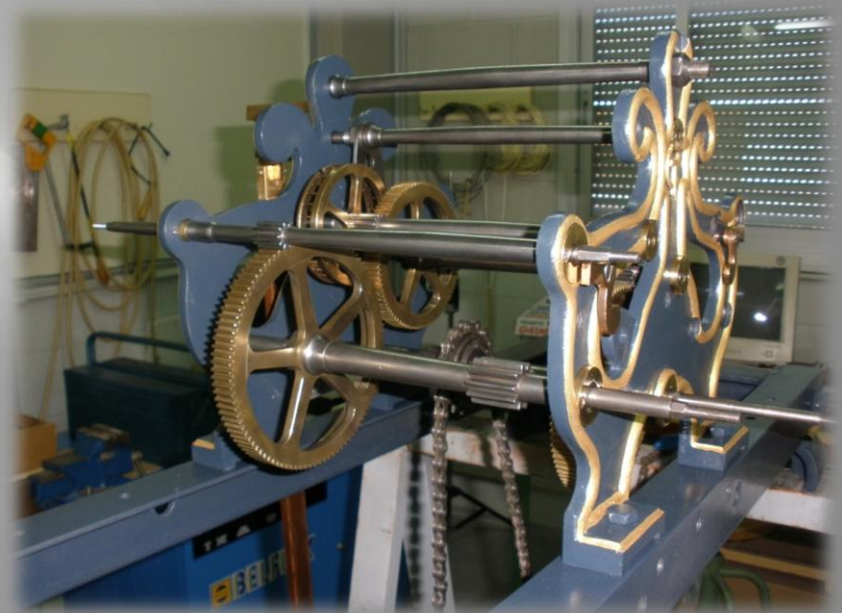
# Totes les peces del rellotge (500)



# Procés de muntatge



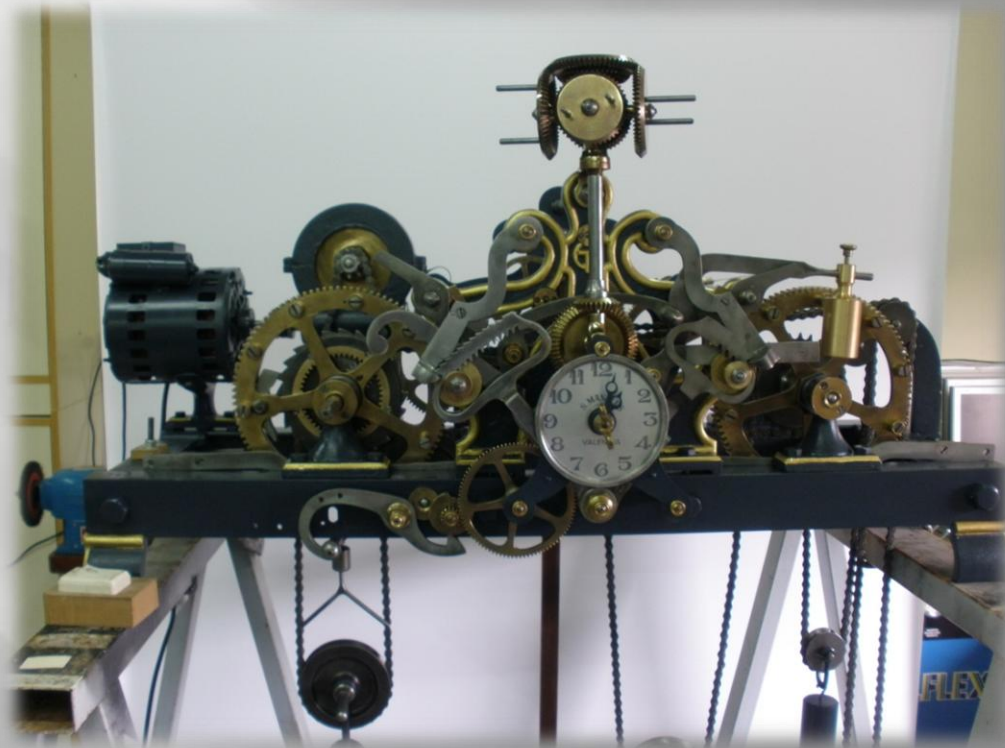
# Procés de muntatge



# Procés de muntatge

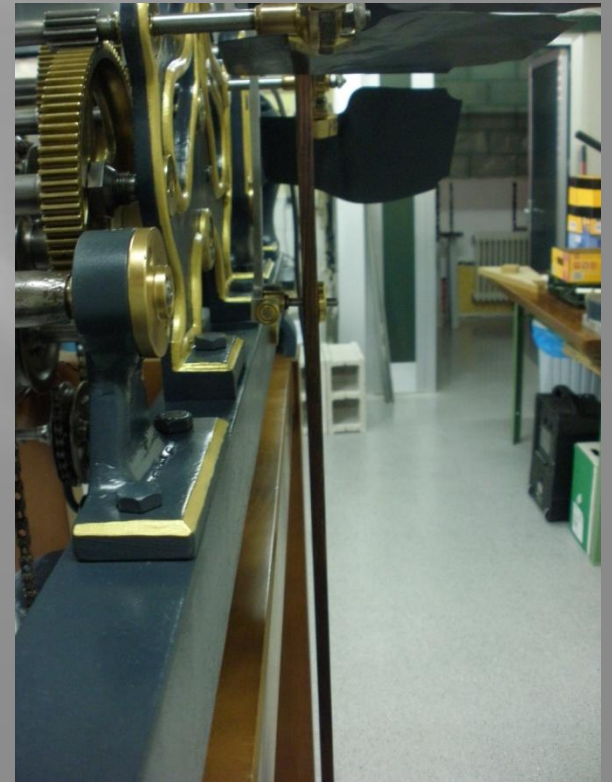


# El rellotge acabat



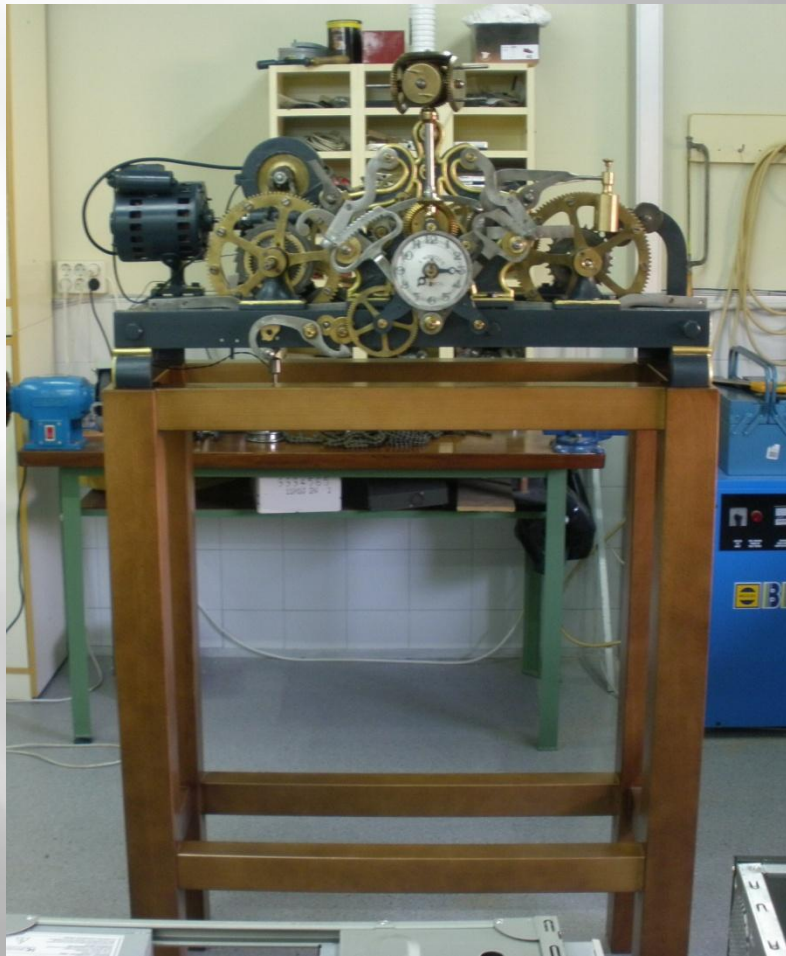


# Details constructius





# El rellotge sobre el xassís



# El rellotge està acabat a falta de la soneria





# Muntatge de la soneria interior

Vista general



Detall de la campana dels quarts



